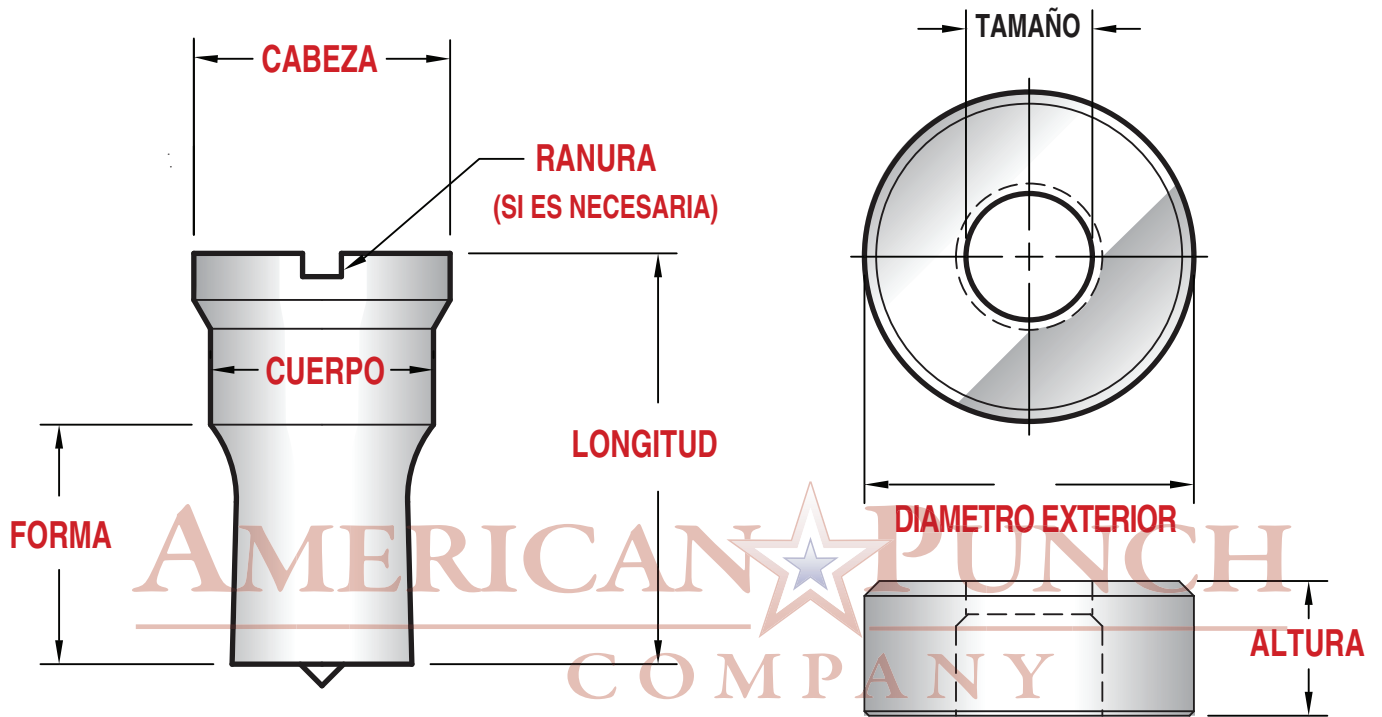


HOJA DE TRABAJO DE DIMENSIONES DE PUNZON Y MATRIZ



FAVOR DE PROPORCIONAR LAS SIGUIENTES DIMENSIONES

CABEZA:

CUERPO:

FORMA:

LONGITUD:

RANURA: X
 ANCHO PROFUNDIDAD

FAVOR DE PROPORCIONAR LAS SIGUIENTES DIMENSIONES

DIAMETRO EXTERIOR:

ALTURA:

AMERICAN PUNCH
 COMPANY

www.AmericanPunchCo.com • sales@AmericanPunchCo.com



800.243.1492

